

直流安定化電源 DM-330MV

取扱説明書

【ご注意】

本製品は無線機用です。それ以外の用途でお使いになり、本製品や接続機器に不具合が発生しても保証の対象にはなりません。

アルインコの直流安定化電源 DM-330MVを、お買い上げいただきましてありがとうございます。本機の性能を十分に発揮させて効果的にご使用いただくために、この取扱説明書をご使用前に最後までお読み下さい。またこの取扱説明書と補足シートは、必ず保存してください。ご使用中の不明な点や不具合が生じたときにお役に立ちます。DM330MV is intended for use only in Japan.

アルインコ株式会社

- 本書の説明用イラストは、実物とは状態や形状が異なる、一部の表示を省略している等の場合があります。
- 本書の内容の一部、または全部を無断転載することは著作権の侵害となります。乱丁、落丁、印刷不良はお取り替え致します。
- 製品保証の詳細とサービスセンターのご利用方法は弊社ウェブサイト alinco.co.jp > 電子事業部 > FAQ、に掲載しておりますのでご参照ください。

アルインコ株式会社 電子事業部

東京営業所 〒103-0027 東京都中央区日本橋2丁目3番4号 日本橋プラザビル14階 TEL.03-3278-5888
大阪営業所 〒541-0043 大阪市中央区高麗橋4丁目4番9号 淀屋橋ダイビル13階 TEL.06-7636-2361
福岡営業所 〒812-0013 福岡市博多区博多駅東2丁目13番34号 エコービル2階 TEL.092-473-8034

アフターサービスに関するお問い合わせは

お買い上げの販売店または、フリーダイヤル ☎ 0120-464-007

全国どこからでも無料で、サービス窓口につながります。
受付時間 / 10:00~17:00月曜~会曜(祝祭日及び12:00~13:00は除きます)
ホームページ <http://www.alinco.co.jp/> 「電子事業」をご覧ください。

PS0316D
FNEH-NH

■概要

アルインコDM-330MVは高効率のスイッチング方式を採用した小型軽量の高性能直流安定化電源です。無線機等で気になるスイッチングノイズも軽減しています。万が一発生したノイズについてもノイズオフセット機能を使用することで、ノイズを回避することができます。また、プリセット機能、リモートコントロール機能などによりワンタッチで希望の電圧に切り替えることができます。

■取り扱い上の注意

1. 本機アルミシャーシはマイナス⊖になっていますが必ず入力・出力は指定の端子・コードから行って下さい。
2. 本機を家庭用コンセント(AC100V)に接続する時は、必ず本機の電源スイッチをOFFの状態で行して下さい。
3. 本機はなるべく風通しの良いところに置き、湿気の多い所での使用は避けて下さい。
4. 本機は十分な放熱設計を施していますが、最大定格で連続使用しますと放熱器が高温になりますので手など触れないようにご注意ください。(放熱器が一定以上の温度になると安全のため保護回路により出力を抑えます)
5. 定格電流内でご使用下さい。過負荷になりますと垂下特性の保護回路により出力電圧を抑えます。
6. 出力側でショートした場合保護回路が動作しますが長時間のショートは故障の原因になりますので、すぐに電源をOFFにしてショートの原因を取り除いてからご使用下さい。
7. 本製品は充電器ではありません。自動車のバッテリーなどを接続されるとすぐに故障します。絶対におやめください。
8. 本機の出力用シガーソケットには、たばこ用のシガーライターを差し込まないで下さい。故障の原因になります。
9. ヒューズの交換は、電源コードをコンセントより外した状態で、必ず定格のヒューズをご使用下さい。
10. 高周波電力の回り込み対策は万全にしておりますが、出力電圧が不安定になる場合がありますので、安全対策、ノイズ対策として本体シャーシよりアース線で完全にアースをお取り下さい。(後面のアースビスにコードをつなぎアースをお取り下さい。)
11. 本機を改造されたり、不必要にさわるとは故障の原因にもなり危険ですので、おやめ下さい。また、この場合保証できません。
12. 複数の電源を直列・並列につなぐことはできません。大変危険ですので絶対しないでください。

プリセット機能について

プリセット電圧をセットしておくことにより(プリセットスイッチON時にプリセットボリュームで電圧調整)ワンタッチで希望の電圧に切り替えることができます。また、プリセットON時は前面部の電圧調整ボリュームが効かなくなっていますので、誤って過電圧等が発生するのを防ぎます。

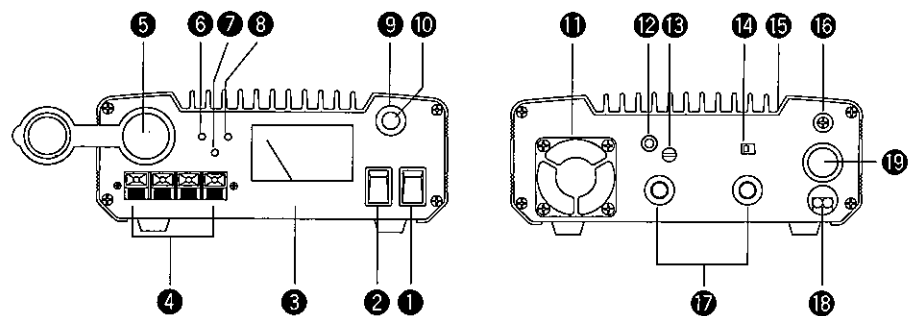
■定格

DM-330MV		DM-330MV	
入力電圧	AC90~130V, 50/60Hz	熱検出保護回路	ファンによる強制空冷
出力電圧	約5~15V可変	定格使用ヒューズ	8A
出力電流	連続30A	寸法 (突起物含まず)	175(W)×67(H)×165(D)mm
出力電圧変動率	2%以下(定格時)	重量	約2kg
リップル電圧	15mV以下(定格時)		
出力過電流保護回路 (動作点)	垂下特性自動電流制限式 32A以上		

■各部名称と操作説明

前面パネル

後面パネル



- 1 電源スイッチ：ONで電源が入り、OFFで電源が切れます。
- 2 メーター切り替えスイッチ：メーターの表示をV側で電圧計、A側で電流計に切り替えることができます。
- 3 メーター：メータースイッチの切り替えにより、出力電圧、出力電流を表示します。
- 4 出力端子：2系統、合計で最大5Aの電流が取り出せます。赤が+極、黒が-極です。
- 5 出力端子：最大10Aの電流が取り出せます。点火用のシガーライターは接続できません。
- 6 プリセットインジケータ：(緑) 電圧固定のプリセット機能が動作しているときに点灯します。
- 7 プロテクトインジケータ：(赤) 保護回路が作動したり、故障状態になると点灯します。電源を切り、接続機器を外してから、再度電源を入れても点灯するようなら、故障です。
- 8 パワーインジケータ：(緑) 電源が入ると点灯します。スイッチを切ってもすぐに消えないことがあります。
- 9 電圧調整ボリューム：出力電圧を約5~15Vの間で調整できます。時計方向に回すと高くなります、逆に回すと低くなります。中央のクリック位置が定格の13.8Vです。
- 10 ノイズオフセットボリューム：無線機、特に短波帯受信でスイッチングのノイズの影響を受ける場合、このボリュームを回すことでノイズをほかの周波数に動かすことができます。(条件によってはこの機能が効かない場合もあります。)
- 11 ファンモーター：温度が上がると自動的にファンが回ります。温度により、回転数が異なります。温度が下がっても電源を切るまで回転します。
- 12 リモートコントロール端子：リモートコントローラーを接続する事により、本機より離れた位置で出力電圧を調整することができます。リモートコントロール端子に接続を行う場合は必ず本機の電源はOFFの状態で行って下さい。(リモートコントロール端子接続時、本機の電圧調整ボリューム、プリセット機能は使用できません)
- 13 プリセット調整ボリューム：プリセット調整ボリュームプリセット機能用の電圧を5~15Vの間で調整できます。
- 14 プリセットスイッチ：プリセット機能用の電圧をONにすると、別途設定した電圧を出力します。このとき、前の電圧調整ボリュームは無効になります。
- 15 放熱器：使用中や電源オフ直後は70℃まで温度が上がります。触らないでください。
- 16 アースビス：アース線を接続してください。
- 17 出力端子：陸軍式ターミナル、最大32Aの電流が取り出せます。赤が+極、黒が一極です。端子ネジゆるみは、接触抵抗による通電不良や、端子発熱破損の原因となりますのでご使用前にゆるみがないことをご確認ください。
- 18 電源コード：交流100Vのコンセントに接続します。
- 19 ヒューズ：定格のヒューズ(8A)をご使用下さい。

安全上の注意

この説明書では、あなたや他の人々への危害や損害を未然に防ぎ、製品を安全にお使いいただくために、守っていただきたい事項を示しています。本文中のマークの意味は次の様になっています。内容をよく理解してから本文をお読みください。

【表示の説明】

表示	表示の意味
	”誤った取り扱いをすると人が死亡する、又は重傷を負う危険が差し迫って生じることが想定されること”を示します。
	”誤った取り扱いをすると人が死亡する、又は重傷を負う可能性があること”を示します。
	”誤った取り扱いをすると人が ^{※1} 障害を負う可能性、又は物的 ^{※2} 障害のみが発生する可能性があること”を示します。

※1：障害とは、治療に入院や長期の通院を要さない、けが、やけど、感電などをさします。
 ※2：物的障害とは、家屋、家財及び家畜、ペットにかかわる拡大損害をさします。

【図記号の説明】

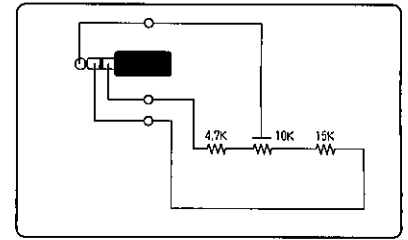
図記号	図記号の意味
	禁止（してはいけないこと）を示します。 具体的な禁止内容は、図記号の中や近くに絵や文章で指示します。
	必ず実行していただく「強制」内容です。 具体的な強制内容は、図記号の中や近くに絵や文章で指示します。
	電源プラグを必ずコンセントから抜いていただく「強制」内容です。 具体的な強制内容は、図記号の中や近くに絵や文章で指示します。

本製品の故障、誤動作、不具合、あるいは停電時の外部要因で、通信などの機会を失ったために生じた損害等の純粋経済障害につきましては、当社は一切その責任を負いかねますので、あらかじめご了承ください。

リモートコントローラーについて

右図の回路でリモートコントローラーを作成することができます。
 リモートコントローラーを本機のリモートコントロール端子に接続することにより本機より離れた位置で電圧を可変させることができます。
 動作範囲は約5～15Vです。
 （保証電圧値は5～15V内です）

φ3.5 ステレオ3極プラグ



注意

- 必ず上図の配線、抵抗値で作成してください。他の抵抗値を使用すると本機を壊す恐れがあります。この場合保証はできません。
- 本機に接続を行う場合は必ず本機の電源はOFFの状態で行ってください。
- 線長は1.5mまで、線径は0.5mm以上(AWG26以上)（1本あたり）にしてください。また、GNDの端子をシールドにしてください。

危険



本機は家庭用コンセント（AC100V）でご使用ください。それ以外で使用すると感電、火災の原因となります。



使用中は本体温度が上昇しますので、本体表面には触れないで下さい。特に放熱器は高温になりますので、絶対に触れないでください。火傷の原因となることがあります。



本機出力端子の(+) (-)端子に使用機種(+) (-)コードを逆に接続したり、ショートさせないで下さい。故障、火災の原因となります。



もし、内部から漏れた液が皮膚や衣服に付いたときはすぐにきれいな水で洗い流して下さい。そのままにしておくと、皮膚ががぶれる原因となります。内部から漏れた液が、目に入ったときはすぐにきれいな水で洗い、医師の治療を受けること。そのままにしておくと、目に障害が起きることがあります。



本機をバッテリー等の充電や電気分解の電源に使用しないでください。電流が逆流して故障や火災の原因になります。



複数の電源を直列・並列につなぐと故障します。発火、感電などの事故につながる危険があるので絶対にしないでください。

警告



分解、改造、修理しないこと、取扱説明書に記載されている場合を除き、ケースをはずし、内部に触れることは避けて下さい。又、電源コードを加工して、短くしたり、継ぎ足して延長しないで下さい。この場合、保証はできません。又、火災、感電、ケガの原因になります。



電源プラグの抜き差しは、電源プラグをもって、行って下さい。火災、感電、故障の原因になります。



濡れた手でプラグの抜き差しをしないこと。濡れた手で作業をすると、感電の恐れがありますので、絶対にしないで下さい。



引火性ガスの発生場所では、電源を入れないこと。発火の原因になります。



ヒューズの取り替えは電源コードをコンセントより抜き、指定のヒューズをご使用下さい。発熱、発火の原因になります。



水場での使用禁止

野外や、浴室など、水のかかる場所に置かないこと。周りにコップや花瓶など、液体の入った容器を置かないこと。液体がこぼれて内部に入ると、火災、感電、の原因となります。

液体がこぼれて内部に入った場合、電源コードをコンセントからはずして下さい。また、湿気が多い場所では使用しないで下さい。

湿度の高い所や、冷たい所から急に暖かい所に移動しますと、製品に露がつく場合があります。

露がつくと製品に悪い影響を与え、故障の原因になりますので、よく乾燥させ、露をよく取り除いてから、ご使用下さい。



電源プラグをコンセントより抜く

お手入れをするときは、電源コードをコンセントから抜くこと。外さずにお手入れをすると感電、故障の原因となります。



電源プラグをコンセントより抜く

もし、煙が出ている、変な臭いがする等の異常が発生したときは、すぐに電源コードを外すこと。

そのまま使用すると火災の原因となります。速やかに購入店または最寄りの当社サービス窓口へご連絡下さい。

注意



本機は周辺温度10℃～35℃の範囲で使用して下さい。本機はなるべく風通しの良い場所に置き、湿気が多い場所での使用は避けて下さい。直射日光のあたる場所、水滴のかかる場所や、風通しの悪い場所での使用は止めて下さい。発熱、発火、故障の原因となります。



幼児の手の届く場所には置かないこと。けが、火傷の原因となります。



本機に接続される機器は、本機の定格にあう機器をご使用下さい。それ以外の機器に接続しますと故障の原因となります。



本機の通風口や隙間から、針金等の金属や燃えやすい物を、内部に入れないで下さい。故障、感電、火災の原因となります。もし異物が入った場合、本機の電源スイッチを切り、電源コードをコンセントより抜き販売店にご相談下さい。



水平で安定した場所に設置して下さい。不安定な場所に設置しますと、落下、転倒でけがの原因となります。



本体後面部及び、上部、側面部の通風口を塞がないで下さい。発熱、発火、故障の原因となります。



本機のシガーソケットには、自動車で使用するシガーライターは使用しないで下さい。故障の原因となります。



シガーソケットでのご使用の場合、シガーソケットプラグを確実に差し込んでからご使用下さい。故障の原因となります。



形状や径の合わないシガーソケットを無理に接続しないでください。故障の原因となります。